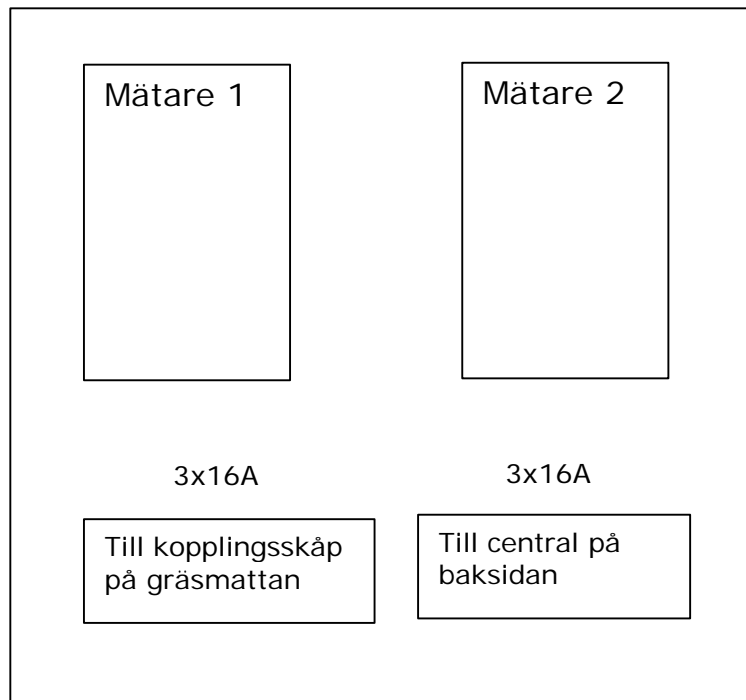
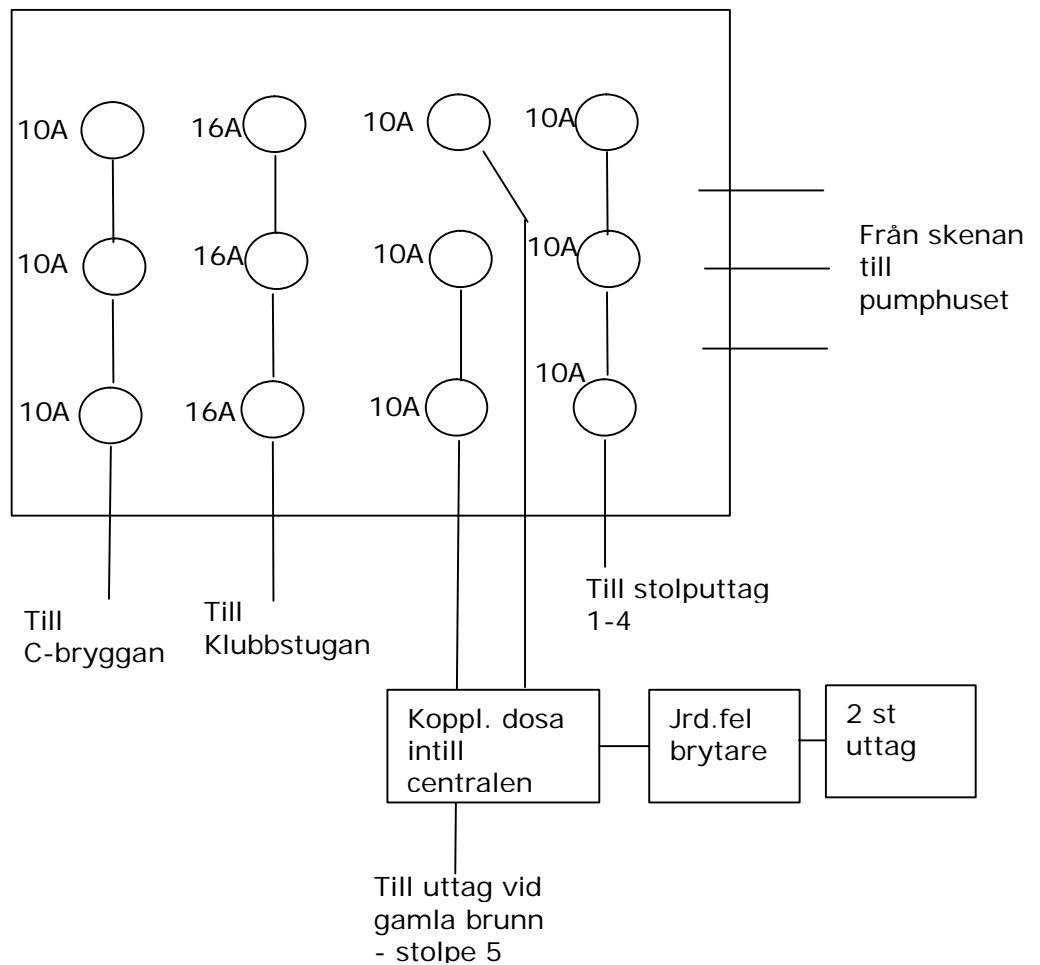


### Huvudcentral - inkommande el



### Central - säkringar på baksidan mätarskåpet



## Kopplingskåp (central) på gräsmattan

Positioner

1	2	3	4	5	6	7	8	9	10	11
---	---	---	---	---	---	---	---	---	----	----

1. Huvudbrytare
2. Relä - manöverrelä till ytterbelysning längs vägen och plan
3. Kontaktor - till ytterbelysning
4. **Säkring** - matning till förråd
5. **Säkring** - matning till förråd
6. **Säkring** - matning till förråd
7. **Säkring** - för manöverrelä till ytterbelysning
8. **Säkring** - till ytterbelysning längs vägen och plan
9. **Säkring** - Belysning och uttag på B-bryggan
10. **Säkring** - belysning och uttag på A-bryggan
11. **Säkring** - belysning och uttag på D-bryggan samt Central på skyltstolpe och kran

(samtliga säkringar i detta kopplingskåp är automatsäkringar)

## **Kablar**

### Huvudcentral (Mätarskåp)

Mellan huvudcentral och

- central på baksidan av huvudcentralen: EKKJ 3x6+6
- kopplingskåp på gräsmattan: EKKJ 3x6+6

### Central på baksidan

Mellan centralen och

- klubbstugan: EKKJ 3x6+6
- pumphus: EKKJ 4x2,5+2,5
- stolpe 2 (arbetsuttag): EKKJ 3x6+6
- 2st uttag vid centralen: EKKJ 3x2,5+2,5
- stolpe 5 vid gamla brunn: EKKJ 3x2,5+2,5

### Kopplingskåp på gräsmattan

Mellan kopplingskåpet på gräsmattan och

- A-bryggan: EKKJ 4x10
- B-bryggan: EKKJ 4x10
- central skyltstolpe: EKKJ 4x10
- förråd: EKKJ 4x10
- ytterbelysning längs vägen och plan: EKKJ 4x10

### Skyltstolpecentral

Mellan skyltstolpecentralen och

- D-bryggan: EKKJ 3x6+6
- kran: EKKJ 3x6+6

### Stolpe 1 - 4 (arbetsuttag)

Mellan stolpe 2 - stolpe 1: EKKJ 3x6+6

Mellan stolpe 2 - stolpe 3: EKKJ 3x6+6

Mellan stolpe 3 - stolpe 4: EKKJ 3x6+6

## **Säkringar - sammanfattning**

### A-bryggan

Säkring sitter i kopplingsskåpet på gräsmattan

### B-bryggan

Säkring sitter i kopplingsskåpet på gräsmattan

### C-bryggan

Säkring sitter i centralen bakom huvudcentralen

### D-bryggan

Säkring sitter i kopplingsskåpet på gräsmattan

### Klubbstugan

Säkring sitter i centralen bakom huvudcentralen

### Förråd

Säkring sitter i kopplingsskåpet på gräsmattan

### Stolpe 1 - 4 (arbetsuttag)

Säkring sitter i centralen bakom huvudcentralen

### Stolpe 5 (arbetsuttag vid gamla brunn)

Säkring sitter i centralen bakom huvudcentralen

### Kran

Säkring sitter i kopplingsskåpet på gräsmattan

### Ytterbelysning längs väg och plan

Säkring sitter i kopplingsskåpet på gräsmattan